



ALU 60mm



Inovativní vrata s ještě větší izolací

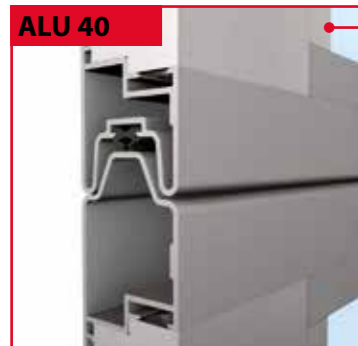
Sekční vrata ALU 60 jsou moderní, inovativní a díky své jednoduchosti a funkčnosti jsou nenáročná k montáži. Sekční vrata ALU 60 jsou standardně dodávána s trojitým prosklením a splňují tak veškeré nároky na tepelnou izolaci, hlučnost a nedochází ke kondenzaci vody mezi prosklením. Vrata jsou vhodná pro místa, kde je potřeba kvalitní viditelnost a konstantní vnitřní teplota.



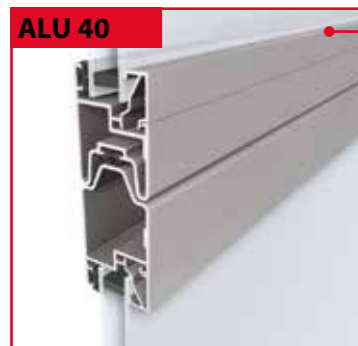
Speciální izolační profily

Panely ALU 60mm jsou 1,5x krát silnější než panely ALU 40mm a jsou složeny ze dvou ALU profilů, které jsou termicky odděleny. Tato vrata mají velmi nízkou U hodnotu. Tato vrata jsou vhodná díky své dobré izolaci a energetické úspoře do moderních průmyslových prostor.

Hodnota U pro vrata ALU 60 5000x5000mm, s trojitým prosklením : 2,38 W/m²K



Propojení sekcí
 Díky EPDM gumě jsou sekce vodě a větru odolné.



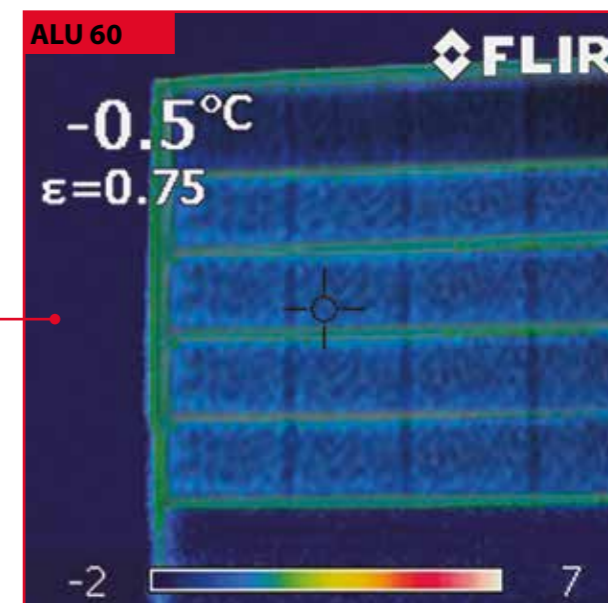
ALU - hliníkové profily
 Hliníkové profily si i v rozdílných teplotách díky své konstrukci udržují dobré vlastnosti a spolehlivě těsní.



Zatížení větrem
 V závislosti na šířce vrat Alpha dodává výztuhy. Díky těmto výztuhám dokážou vrata odolat velkému zatížení větrem. Pro vrata s šířkou nad 4200 mm (ALU 40) / 5000 mm (ALU 60) má každá druhá sekce výztuhu. Pro vrata se šířkou nad 5000 mm (ALU 40) / 5800 mm (ALU 60), má výztuhu každá sekce. Výztuha je součástí hliníkového profilu, nešroubuje se.

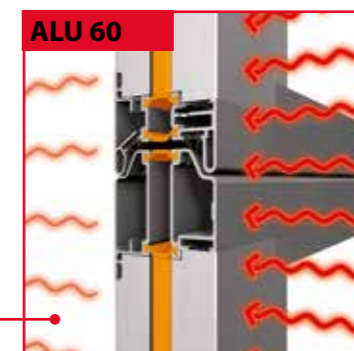
Kondenzace

U standardních vrat ALU 40 se tvoří díky nízkým venkovním teplotám a vysoké vlhkosti ve vnitřním prostředí lehká kondenzace na vnitřní straně vrat, zejména na studených plochách vrat. V případě, že si vlhké kapky na vnitřní straně nepřejete, tak zvolte vrata ALU 60. Na vratech ALU 60 se díky speciálním izolačním profilům kondenzace nevytvoří.



Infračervený snímek

ALU 60 zaručují mimořádně vysokou izolační hodnotou. Světlé body na snímku ukazují, kde dochází ke ztrátě energie. Tmavé body ukazují velmi dobré izolační vlastnosti.



Spojení panelů

Spojení mezi panely u vrat ALU 60 jsou větru a vodě velmi dobře odolná. Úniku tepla z interiéru je zabráněno speciálními izolačními profily.



Plastové trojsklo

Vrata ALU 60 jsou standardně vybavena trojitým plastovým prosklením s velmi dobrými izolačními vlastnostmi. Jednotlivá prosklení jsou tepelně oddělena izolační profily. Je možné dodat i dvojitě plastové prosklení, nicméně tato varianta má nižší izolační hodnoty.

